



РУКОВОДСТВО

СБОРКА, ЭКСПЛУАТАЦИЯ, ОБСЛУЖИВАНИЕ

ORLAUF ROOK



Электрическая
беговая дорожка
без поручней

**Актуальная версия
инструкции**



РУКОВОДСТВО ПО СБОРКЕ, ЭКСПЛУАТАЦИИ И ОБСЛУЖИВАНИЮ



Сборка модели
и управление



Обслуживание

Поздравляем с удачным приобретением! Вы купили тренажер Orlauf Rook, который, как мы надеемся, станет вашим лучшим помощником. Он сочетает в себе передовые технологии и современный дизайн. Регулярные тренировки на данном тренажере помогут вам укрепить сердечно-сосудистую систему и достичь отличной физической формы.

Прежде чем приступить к эксплуатации тренажера, внимательно изучите настоящее руководство, чтобы ознакомиться с техническими и функциональными особенностями беговой дорожки. Обязательно сохраняйте данную инструкцию, чтобы всегда иметь под рукой перечень всех функций и правила эксплуатации. Обращаем внимание на обязательное соблюдение правил безопасности при использовании тренажера.

В инструкции даны подробные рекомендации по сборке и установке беговой дорожки, подготовке ее к использованию и техническому обслуживанию. Если у вас возникли какие-либо вопросы по эксплуатации беговой дорожки, свяжитесь со службой технической поддержки или с уполномоченным дилером, у которого вы ее приобрели.



Внимание! Перед тем как приступить к тренировкам, настоятельно рекомендуем пройти полное медицинское обследование, особенно если у вас есть наследственная предрасположенность к повышенному давлению или сердечно-сосудистым заболеваниям.

Неправильное или чрезмерно интенсивное выполнение упражнений может навредить вашему здоровью.

СОДЕРЖАНИЕ

| | |
|--|-----------|
| 1. Соблюдение техники безопасности при сборке дорожки | 5 |
| 2. Комплектация Rook | 5 |
| 3. Сборка | 6 |
| 4. Инструкция по эксплуатации | 8 |
| 4.1 Запуск беговой дорожки | 8 |
| 4.2 Способы остановки беговой дорожки | 8 |
| 4.3 Длительность эксплуатации беговой дорожки | 8 |
| 5. Консоль беговой дорожки | 9 |
| 5.1 Отображение данных на консоли | 9 |
| 5.2 Функции пульта управления | 10 |
| 5.3 Подключение к приложениям по Bluetooth | 10 |
| 6. Основные функции беговой дорожки | 13 |
| 6.1 Старт | 13 |
| 6.2 Выключение тренажера | 13 |
| 7. Инструкция по обслуживанию | 14 |
| 8. Техника безопасности | 17 |
| 9. Разминка перед тренировкой | 19 |
| 10. Тренировочный процесс | 20 |
| 10.1 Разминка | 20 |
| 10.2 Тренировка | 20 |
| 10.3 Интенсивная тренировка | 20 |
| 10.4 Сжигание калорий | 20 |
| 10.5 Частота тренировок | 21 |
| 11. Полезные советы | 22 |
| 12. Анализ и устранение неисправностей | 23 |
| 13. Спецификация | 24 |

1. СОБЛЮДЕНИЕ ТЕХНИКИ БЕЗОПАСНОСТИ ПРИ СБОРКЕ ДОРОЖКИ

Перед установкой беговой дорожки убедитесь в том, что:

- тренажер привезен к вам в целой заводской упаковке без видимых повреждений;
- при транспортировке тренажер был защищен от механических перегрузок, атмосферных осадков и повышенной влажности;
- принимайте товар только после тщательного осмотра и проверки целостности заводской упаковки.

2. КОМПЛЕКТАЦИЯ ROOK

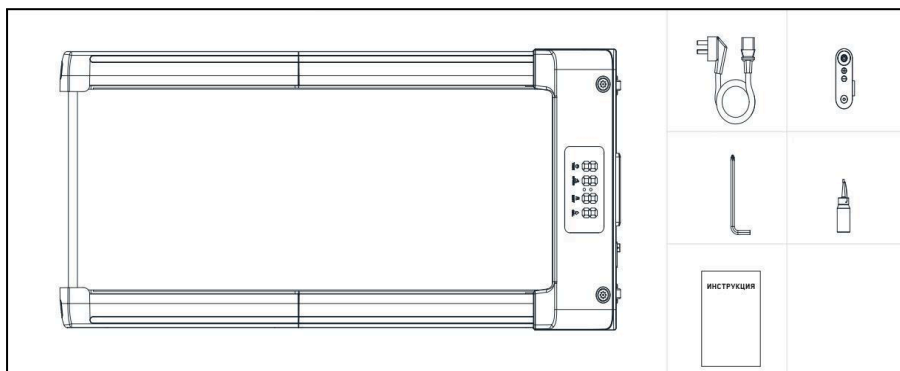


Рисунок 1 – Комплектация беговой дорожки

| Деталь | Описание | Примечания | Кол-во |
|--------|----------------------------|------------|--------|
| 1 | Беговая дорожка | | 1 |
| 2 | Пульт управления | | 1 |
| 3 | Кабель питания | | 1 |
| 4 | Силиконовая смазка | 30 мл | 1 |
| 5 | Шестигранный ключ | 5 мм | 1 |
| 6 | Инструкция по эксплуатации | | 1 |

3. СБОРКА

Перед сборкой убедитесь, что все детали беговой дорожки в комплекте. Для этого разложите их и сверьтесь со списком в комплектации.

Шаг 1

Достаньте беговую дорожку из коробки. Удалите защитную упаковку, достаньте и отложите аксессуары.

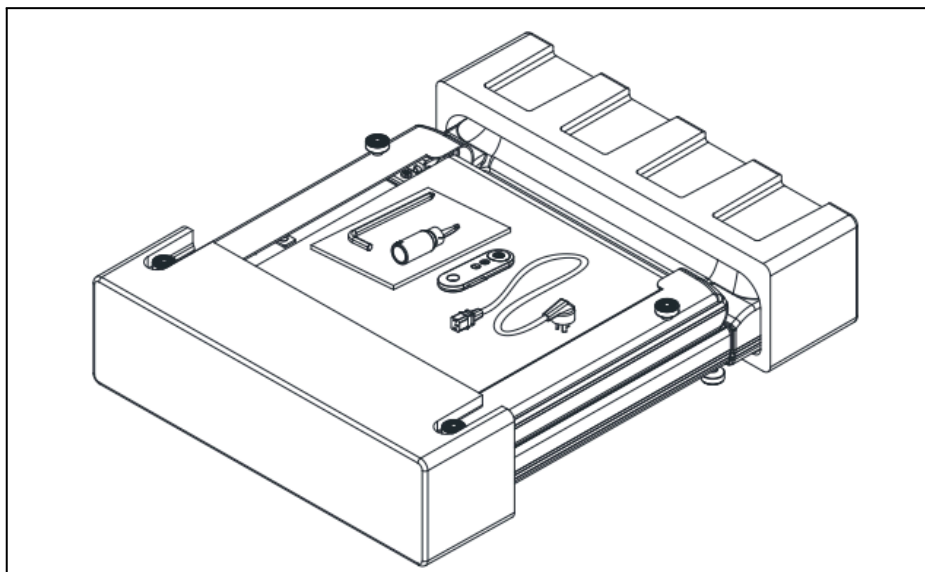


Рисунок 2 – Беговая дорожка в сложенном виде

Шаг 2

1. Плавно откиньте сложенное полотно беговой дорожки.

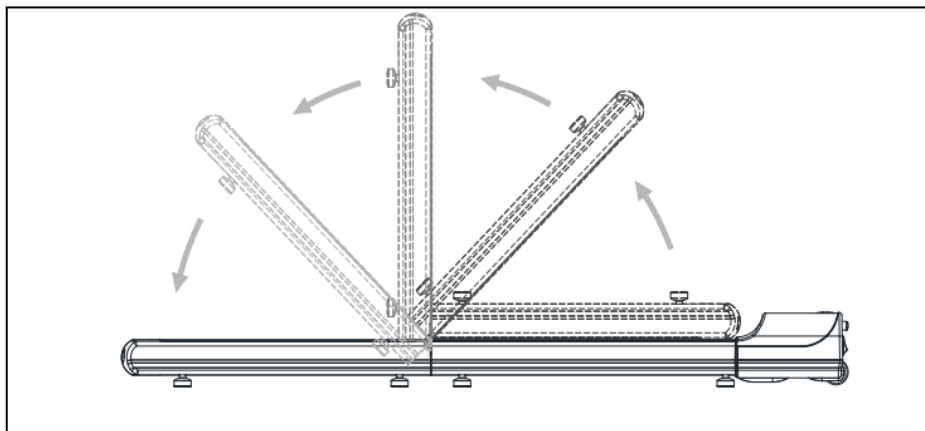


Рисунок 3 – Раскладывание беговой дорожки

Шаг 3

Подсоедините кабель питания к беговой дорожке.

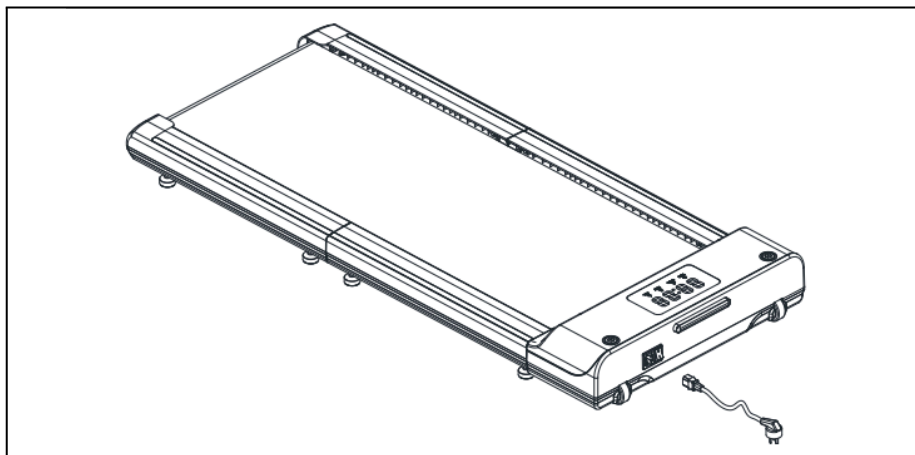


Рисунок 4 – Подключение кабеля питания

4. ИНСТРУКЦИЯ ПО ЭКСПЛУАТАЦИИ

4.1 Запуск беговой дорожки

- Вставьте шнур питания в розетку и переключите кнопку питания в нижней передней части дорожки.
- Нажмите кнопку Запуска/Остановки на пульте управления. После звукового сигнала беговая дорожка начнет движение с минимальной скоростью.
- После запуска дорожки регулируйте скорость кнопками + и -.

4.2 Способы остановки беговой дорожки

Нажмите кнопку Запуска/остановки на пульте управления, дорожка начнет плавно останавливаться.

4.3 Длительность эксплуатации беговой дорожки

Не используйте домашнюю беговую дорожку дольше 1 часа. После часа тренировки оставьте тренажер работать без нагрузки на скорости 3 км/ч в течение 10 минут. После этого дайте дорожке остыть на протяжении 2-3 часов. Затем ее снова можно использовать.

5. КОНСОЛЬ БЕГОВОЙ ДОРОЖКИ

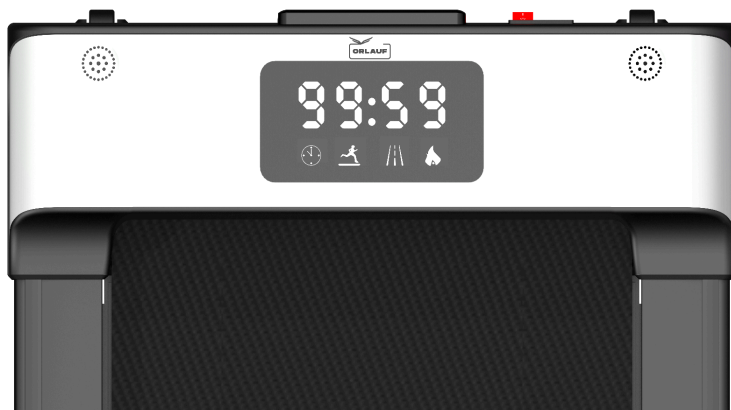


Рисунок 5 – Дисплей беговой дорожки

5.1 Отображение данных на консоли



Окно скорости: отображает текущую скорость.



Окно времени: отображает время тренировки.



Окно дистанции: отображает пройденное расстояние.



Окно калорий: отображает количество сожженных калорий.

5.2 Функции пульта управления



Рисунок 6 — Пульт управления

- « ⏻ » – **кнопка запуска / остановки.** Ее можно использовать для остановки или запуска беговой дорожки.
- « + » – **кнопка увеличения скорости.** Регулирует скорость после запуска беговой дорожки, диапазон регулировки составляет 0,1 км/ч. Скорость продолжает увеличиваться, если удерживать кнопку более 1 секунды.
- « - » – **кнопка уменьшения скорости.** Регулирует скорость после запуска беговой дорожки, диапазон регулировки составляет 0,1 км/ч. Скорость продолжает уменьшаться, если удерживать кнопку более 1 секунды.

5.3 Подключение к приложениям по Bluetooth

Дорожка оснащена колонками Bluetooth с подключением к телефону.

Перед началом убедитесь, что:

- беговая дорожка включена и не сопряжена с другими гаджетами;
- на вашем смартфоне/планшете включен bluetooth (при необходимости также разрешите доступ к геолокации на устройствах android);
- расстояние между тренажером и вашим гаджетом не превышает 5–7 метров.

1. Подключение к FITSHOW:

- откройте FITSHOW и на главном экране выберите тип тренажера: обычно это “Treadmill” (Беговая дорожка) или похожее название (зависит от версии приложения);
- нажмите «Quick Start» (Быстрый старт) или аналогичную кнопку для поиска устройств;
- когда FITSHOW найдет вашу беговую дорожку, выберите ее из списка;
- запустите дорожку на низкой скорости (1–2 км/ч), чтобы подтверждать передачу данных о движении;
- при успешном подключении приложение FITSHOW отобразит текущие показатели вашей тренировки, а вы сможете установить цели (по времени, дистанции, калориям) и отслеживать прогресс.

2. Подключение беговой дорожки к Kinomap:

- запустите Kinomap на своем телефоне или планшете;
- главный экран приложения → нажмите в правом нижнем углу кнопку «Мой профиль» (My Profile);
- в разделе «Управление оборудованием» (Manage my equipment) выберите тип тренажера: Treadmill (Беговая дорожка);
- зайдите в меню «SENSORS» (датчики) и выберите «Умный» (Smart). Если приложение не обнаружило ваш тренажер автоматически, проверьте, поддерживает ли ваша беговая дорожка протокол FTMS и выберите его вручную в настройках Kinomap;
- в списке устройств найдите вашу беговую дорожку и нажмите, чтобы подключиться;
- запустите дорожку на низкой скорости (например, 1–2 км/ч), чтобы данные о скорости передавались в приложение;
- при успешном подключении на экране Kinomap отобразятся текущие параметры, такие как скорость (Speed), обороты в минуту (RPM) и пр. Теперь можно выбирать виртуальные трассы и начинать тренировку.

3. Подключение беговой дорожки к Zwift:

- запустите приложение Zwift на устройстве, которое будете использовать (смартфон, планшет);
- авторизуйтесь в своей учетной записи или создайте новую, если необходимо;

- на экране «Pair Devices» (Подключение устройств) выберите режим “Run” или “Treadmill” (в зависимости от версии Zwift и интерфейса);
- дождитесь, пока Zwift найдет вашу беговую дорожку;
- дождитесь статуса «Подключено» (Connected) и нажмите кнопку «Let’s Go», чтобы перейти к выбору трассы или старту тренировки;
- запустите дорожку на низкой скорости (например, 1–2 км/ч), чтобы данные о скорости передавались в приложение;
- во время занятия Zwift будет отображать основные показатели (мощность (W), скорость, пройденная дистанция). Если у вас есть нагрудный кардиодатчик, подключите его отдельно в разделе «Heart Rate».



ВНИМАНИЕ!

Не рекомендуем использовать приложение во время тренировки с нагрудным кардиодатчиком. Так как значение пульса, которое выводится на консоль, будет неточным.

6. ОСНОВНЫЕ ФУНКЦИИ БЕГОВОЙ ДОРОЖКИ

6.1 Старт

- Для запуска беговой дорожки переключите тумблер, встаньте на боковые накладки.
- Нажмите кнопку Старт на пульте управления.
- Аккуратно встаньте на беговое полотно и начните идти. Отрегулируйте скорость до желаемого значения.

6.2 Выключение тренажера

Отключить беговую дорожку в любое время без ущерба для нее можно нажатием на тумблер (Вкл/Выкл).



Внимание! Переключение между режимами возможно только после полной остановки беговой дорожки.

7. ИНСТРУКЦИЯ ПО ОБСЛУЖИВАНИЮ

Регулярное обслуживание беговой дорожки значительно продлит срок ее службы. **Всегда отключайте тренажер от сети перед чисткой или обслуживанием.**

Очищайте беговую дорожку от пыли. Особое внимание уделяйте открытым частям деки с обеих сторон бегового полотна. Для очищения не используйте растворители.

Рекомендуем очищать беговую дорожку от пыли раз в месяц. Для этого отключите беговую дорожку от сети и снимите защитный кожух.

Важное напоминание:

- не очищайте беговую дорожку наждачной бумагой или растворителем;
- контроллер беговой дорожки нельзя подвергать прямому воздействию солнечных лучей или сырости, чтобы предотвратить его повреждение;
- регулярно проверяйте и регулируйте все части беговой дорожки. Поврежденные части немедленно заменяйте.



*Не пытайтесь ремонтировать тренажер самостоятельно.
При любой поломке обращайтесь в сервисный центр или к официальному дилеру.*

ЕЖЕДНЕВНО (после каждой тренировки):

- выключите тумблер питания беговой дорожки, затем отключите ее от сети;
- протрите беговое полотно, корпус, кожух двигателя и консоль влажной тряпкой. Не используйте растворители, они могут повредить тренажер;
- осмотрите шнур питания. Если он поврежден, обратитесь к представителям компании-продавца;
- убедитесь, что шнур не попал под транспортировочные колесики тренажера или в другое место, где он может оказаться защемлен или оборван. При этом убедитесь, что шнур не слишком натянут при максимальном уровне наклона беговой дорожки;
- проверьте натяжение и центровку бегового полотна. Убедитесь, что полотно не повредит другие части тренажера из-за нарушения центровки;

- убедитесь, что тренажер находится на достаточном расстоянии от стен (не менее 50 см с каждой стороны);
- проверьте наличие и целостность зажима и шнура ключа безопасности.

ЕЖЕНЕДЕЛЬНО (уборка от пыли и мусора поверхности под беговой дорожкой):

- выключите тумблер беговой дорожки, затем отключите ее от сети;
- сложите тренажер, убедитесь в надежности его фиксации в вертикальном положении (для складных моделей);
- переместите тренажер в другое место;
- подметите или пропылесосьте пол, чтобы удалить пыль или другой мусор, который мог накопиться под беговой дорожкой;
- поставьте тренажер обратно.

ЕЖЕМЕСЯЧНО:

- выключите тумблер питания беговой дорожки, затем отключите ее от сети;
- проверьте затяжку всех монтажных болтов тренажера;
- внимательно осмотрите все пластиковые элементы дорожки (подставки для ног, кожух моторного отсека, корпус дисплея и пр.). На них не должно быть трещин и сколов;
- снимите кожух моторного отсека. Дождитесь, пока все огни индикаторов на платах погаснут;
- пропылесосьте сам двигатель и весь моторный отсек, чтобы удалить накопившийся пух или пыль. Невыполнение этой процедуры может привести к преждевременному отказу электрических компонентов;
- убедитесь, что дека тренажера смазана. При необходимости добавьте силиконовую смазку на ее поверхность, уделяя особое внимание центральной части;
- пропылесосьте и протрите беговое полотно влажной тряпкой. Удалите с помощью пылесоса черные или белые частички, которые могут скопиться вокруг тренажера. Их появление является результатом нормальной работы беговой дорожки.

ЕЖЕКВАРТАЛЬНО:

- выключите тумблер питания беговой дорожки, затем отключите ее от сети;
- используя 8 мм шестигранный ключ, ослабьте левый и правый регулировочные болты натяжения так, чтобы иметь возможность приподнять беговое полотно и получить визуальный доступ к деке тренажера;
- проверьте состояние деки. На ее поверхности не должно быть царапин и потертостей;
- проверьте состояние бегового полотна. Внутренняя поверхность должна быть гладкой, без признаков истончения и отслоения материала, а также без порванных и лопнувших участков;
- протрите сухой чистой тканью всю поверхность деки и внутреннюю поверхность бегового полотна;
- нанесите силиконовую смазку на поверхность деки беговой дорожки;
- проверьте состояние износа приводного ремня основного двигателя и правильности его положения;
- снимите передний и задний валы и удалите пыль и грязь с их поверхности;
- убедитесь в отсутствии посторонних шумов во время движения беговой дорожки.

8. ТЕХНИКА БЕЗОПАСНОСТИ ПРИ ЭКСПЛУАТАЦИИ БЕГОВОЙ ДОРОЖКИ

Беговая дорожка предназначена для домашнего использования и разработана с учетом всех требований безопасности, применяемых к домашним кардиотренажерам. Однако, если вы не следуете правилам техники безопасности и правильной эксплуатации, мы не несем ответственности за возникшие проблемы.

Прочитайте правила безопасности при эксплуатации тренажера, чтобы избежать поломок:

- перед подключением питания убедитесь, что беговая дорожка тщательно собрана, а двигатель закрыт защитным кожухом;
- убедитесь, что перед началом тренировки вы прикрепили к одежде или поясу зажим ключа безопасности;
- в отверстия тренажера запрещено вставлять какие-либо посторонние предметы. Это может привести к травмам пользователя и поломке тренажера;
- расположите тренажер на чистой ровной поверхности. Не ставьте беговую дорожку на ковер, так как это может заблокировать вентиляционные отверстия и вывести дорожку из строя;
- рекомендуем устанавливать тренажер на специальный резиновый коврик, который обеспечит звукоизоляцию и защитит покрытие пола от повреждений;
- надевайте спортивную одежду для тренировки на беговой дорожке. Длинная, свободная одежда может зацепиться за подвижное беговое полотно. Всегда носите тренировочную обувь на резиновой подошве (беговые или тренировочные кроссовки);
- при установке тренажера оставьте свободное место примерно по 50 см с обеих сторон;
- перед началом тренировки убедитесь, что дети и домашние животные находятся на безопасном расстоянии от тренажера;
- напоминаем, что оборудование предназначено для взрослых. Несовершеннолетние должны заниматься на тренажере только под присмотром;
- перед запуском бегового полотна необходимо встать на боковые накладки для ног. Вставляйте на беговое полотно только, когда удостоверитесь, что его скорость для вас максимально комфортна;
- поначалу во время занятий на беговой дорожке рекомендуется держаться за поручни;
- при резком увеличении скорости воспользуйтесь ключом безопасности. Его нужно извлечь из консоли, чтобы беговое полотно моментально остановилось;

- обращайте внимание на состояние кабеля. Категорически запрещено удлинять кабель и менять кабельную вилку. Следите, чтобы кабель не соприкасался с нагревающимися приборами, чтобы на него не попадала вода, а также не кладите на него тяжелые предметы;
- при подключении проверьте розетку: она должна быть заземлена. Не рекомендуется использовать переходные адаптеры – это может привести к возгоранию или удару током. При повреждении кабеля или вилки не пытайтесь починить их самостоятельно, обратитесь в сервисный центр или к дилеру производителя;
- используйте беговую дорожку только в помещении. Тренажер должен находиться в сухом проветриваемом помещении. Избыточная влажность негативно сказывается на состоянии двигателя и комплектующих беговой дорожки;
- после тренировки следует отключить питание, аккуратно вынув вилку из розетки;
- занимайтесь только в чистой обуви, чтобы не допустить попадания под беговое полотно мелкого мусора, песка и т.п.



При резком ухудшении самочувствия во время тренировки (боль в груди, резкое учащение сердцебиения, одышка, тошнота, головокружение) необходимо сразу же прекратить тренировку и обратиться ко врачу.

9. РАЗМИНКА ПЕРЕД ТРЕНИРОВКОЙ

Перед тренировкой рекомендуется разогреть мышцы, поэтому выделите 5-10 минут на разминку. Сделайте упражнения на растяжку – 5 раз на каждую ногу, интервалы между упражнениями – 10 секунд.

Растяжка вниз. Колени слегка согнуты, корпус медленно наклоняется вперед, спина и плечи расслаблены. Руками старайтесь коснуться пальцев ног. Задержитесь на 10-15 секунд, затем вернитесь в исходное положение. Повторяйте 3 раза.

Растяжка подколенного сухожилия. Сидя на ровной поверхности, поставьте одну ногу прямо, другую согните таким образом, чтобы стопа упиралась во внутреннюю сторону бедра. Попытайтесь дотянуться руками до кончиков пальцев ног. Задержитесь на 10-15 секунд, затем вернитесь в исходное положение. Повторяйте упражнение на каждую ногу 3 раза.

Растяжка ног и сухожилий ступней. Обопритесь о стену двумя руками, одна нога отставлена назад. Приподнимите пятку согнутой ноги. Задержитесь на 10-15 секунд, затем вернитесь в исходное положение. Повторяйте упражнение на каждую ногу 3 раза.

Растяжка для четырехглавой мышцы бедра. Лево́й рукой обопритесь о стену или горизонтальную поверхность, чтобы удерживать равновесие. Правую ногу согните назад, под ягодицу, правая рука удерживает стопу. Медленно потяните согнутую ногу, пока не почувствуете напряжение передних мышц бедра. Задержитесь на 10-15 секунд, затем вернитесь в исходное положение. Повторяйте упражнение на каждую ногу 3 раза.

Растяжка внутренних мышц бедра. Сидя согните ноги коленями наружу и потихоньку растягивайте, обхватив руками ступни. Удерживайте 10-15 секунд, затем вернитесь в исходное положение.

10. ТРЕНИРОВОЧНЫЙ ПРОЦЕСС

10.1 Разминка

Прежде чем использовать электрическую беговую дорожку, изучите кнопки на панели управления. Встаньте на боковые накладки с обеих сторон бегового полотна и возьмитесь за поручни.

Удерживайте невысокую скорость – не более 3 км/ч. Затем встаньте на беговое полотно. После того как привыкнете к скорости, можно попробовать ходьбу или медленный бег, добавив скорость от 3 до 5 км/ч. Пройдите примерно 10 минут на этой скорости, затем остановите дорожку.

10.2 Тренировка

Перед самой тренировкой ознакомьтесь с регулировкой скорости. Пройдите около 1 км с постоянной скоростью и запишите, сколько на это потребовалось времени. Обычно это 15-25 минут. Если идти со скоростью 4,8 км/ч, на 1 км у вас уйдет около 12 минут.

Если вы чувствуете себя комфортно на стабильной скорости, можете ее увеличить. Через полчаса попробуйте тренироваться более интенсивно. Постарайтесь держать выбранный темп.

10.3 Интенсивная тренировка

- Разогрейтесь на скорости 4,8 км/ч в течение 2 минут.
- Измените скорость до 5,3 км/ч и продолжайте идти 2 минуты.
- Увеличьте скорость до 5,8 км/ч и идите еще 2 минуты.
- Затем прибавляйте 0,3 км/ч каждые 2 минуты, пока дыхание не участится. Держите этот темп, пока не почувствуете дискомфорт или сильную усталость.

10.4 Сжигание калорий

Сжигание калорий начинается примерно через 30 минут после начала кардиотренировки. Наиболее эффективно действовать следующим образом:

- начинайте занятие с разминки в течение 5 минут на скорости 4-4,8 км/ч;

- каждые 2 минуты увеличивайте скорость на 0,3 км/ч, пока не будет достигнута скорость, комфортная для тренировки;
- чтобы повысить интенсивность, поддерживайте скорость в течение часа, затем увеличивайте ее на 0,3 км/ч каждый определенный отрезок времени;
- возвращайтесь к стартовой скорости;
- контролируйте частоту пульса и количество потраченных калорий. Так вы выясните оптимальную скорость для тренировки, нацеленной на сжигание калорий. В течение последних 4-6 минут тренировки постепенно снижайте скорость.

10.5 Частота тренировок

На беговой дорожке желательно заниматься несколько (3-5) раз в неделю, продолжительность занятия – от 15 минут до 1 часа. Рекомендуется составить расписание тренировок и придерживаться его. Только регулярные занятия помогут добиться желаемого результата.

Вы можете контролировать интенсивность бега, регулируя скорость и наклон беговой дорожки. Мы рекомендуем поначалу обойтись без угла наклона и постепенно приподнимать полотно, начиная с минимального угла. Изменение угла наклона повышает интенсивность тренировки, увеличивая эффективность занятий бегом или ходьбой.

11. ПОЛЕЗНЫЕ СОВЕТЫ

Перед началом тренировки проконсультируйтесь с врачом или фитнес-тренером, который поможет вам составить подходящий график занятий в соответствии с вашим возрастом и состоянием здоровья. Также он определит скорость движения и интенсивность выполнения упражнений.

Можно добавить в свой план занятий аэробные упражнения – ходьбу, бег трусцой, плавание, танцы или езду на велосипеде. Постоянно контролируйте пульс. Если у вас нет электронного кардиодатчика, уточните у врача, как измерять пульс вручную на запястье или шее. Определите целевую ЧСС.

Пейте достаточно воды во время тренировки. Во время занятий спортом организм активно теряет жидкость, поэтому необходимо восстанавливать водный баланс, чтобы избежать обезвоживания. Не пейте слишком много холодной воды и напитков, их температура должна быть комнатной.

Немедленно прекратите тренировку, если вы чувствуете стеснение и боль в груди, учащенное сердцебиение, затрудненное дыхание, головокружение или другой дискомфорт.

Возвращайтесь к тренировкам только после консультации с врачом. Занимайтесь с комфортной для вас скоростью!

Рекомендованные параметры скорости в зависимости от физической подготовки:



- Скорость 1,0-3,0 км/ч – медленная ходьба;
- Скорость 3,0-4,5 км/ч – неспешная ходьба;
- Скорость 4,5-6,0 км/ч – нормальная ходьба;
- Скорость 6,0-7,5 км/ч – быстрая ходьба;
- Скорость 7,5-9,0 км/ч – бег трусцой;
- Скорость 9,0-12,0 км/ч – средняя скорость бега;
- Скорость 12,0-14,5 км/ч – интенсивный бег;
- Скорость 14,5-16,0 км/ч – сверхинтенсивный бег.

Для ходьбы лучше поддерживать скорость ≤ 6 км/ч. Для бега рекомендуемая скорость $\geq 8,0$ км/ч.

12. АНАЛИЗ И УСТРАНЕНИЕ НЕИСПРАВНОСТЕЙ

Таблица 1 – Список ошибок и способы их решения

| Код | Проблемный пункт | Решение вопроса |
|------------|--|---|
| U05 | <ul style="list-style-type: none"> • Перегрузка по току. • Гнездо питания или кабель подключения двигателя поврежден или плохо подключен | <ul style="list-style-type: none"> • Перегрузка по току. • Гнездо питания или кабель подключения двигателя поврежден или плохо подключен |
| U06 | Проблема с контроллером. | <ul style="list-style-type: none"> • Полностью обесточьте дорожку на 2 минуты, затем включите заново. • Замените контроллер. |
| U07 | Нестабильное соединение. При включенном питании соединение между нижним контроллером и консолью нестабильно. | <p>Контроллер остановлен и переведен в состояние отказа оборудования, устройство не запускается. Вы увидите соответствующий код ошибки и услышите звуковой сигнал 3 раза. Возможные причины: связь между контроллером и электронным датчиком повреждена.</p> <p>Проверьте целостность каждого из проводов, соединяющих электронный датчик и контроллер, и убедитесь, что все провода подключены правильно. В случае необходимости замените поврежденный провод.</p> |
| U08 | Кабель двигателя поврежден или плохо подключен. | <ul style="list-style-type: none"> • Проверьте соединение кабеля двигателя. • Замените двигатель. • Замените контроллер. |

13. СПЕЦИФИКАЦИЯ

| | |
|--|--|
| Тип дорожки | электрическая |
| Мощность двигателя, л.с. | 1,75 |
| Максимальная скорость, км/ч | 8 |
| Изменение угла наклона полотна | отсутствует |
| Регулировка угла наклона | отсутствует |
| Измерение пульса | отсутствует |
| Кол-во программ | отсутствует |
| Дисплей | LED-дисплей (время тренировки, дистанция, скорость, калории) |
| Макс. вес пользователя, кг | 100 |
| Длина бегового полотна, см | 111 |
| Ширина бегового полотна, см | 40 |
| Складывание | да |
| Транспортировочные ролики | да |
| Компенсаторы неровности пола | да |
| Габариты в сложенном виде, см (ДхШхВ) | 74x56x17 |
| Габариты в рабочем состоянии, см (ДхШхВ) | 129x56x13 |
| Габариты упаковки, см (ДхШхВ) | 81x61x18 |
| Вес нетто, кг | 24 |
| Вес брутто, кг | 26 |

| | |
|----------------------------|---|
| Гарантия | 12 месяцев |
| Производитель | Orlauf |
| Импортер | ООО "ДЕМО-СПОРТ" 197183, Санкт-Петербург г., Полевая Сабиловская ул., дом 54, 035С, тел. 8-800-775-56-38 |
| Завод-изготовитель | XIAMEN XINDECO LTD. UNIT 1101, TOWER A, ITG CENTER, NO.4688 XIANYUE ROAD, HULI DISTRICT, XIAMEN, CHINA +86-592-7551218 |
| Страна изготовления | КНР |
| Дата изготовления | Указана на этикетке |

Оборудование сертифицировано в соответствии с ТР ТС.

*Производитель оставляет за собой право вносить изменения в конструкцию тренажера, не ухудшающие значительно его основные технические характеристики. Все актуальные изменения в конструкции либо технических спецификациях изделия отражены на официальном сайте поставщика оборудования.

Сайт производителя <https://fitness.orkauf.com>.



ВНИМАНИЕ! ТРЕНАЖЕР ПРЕДНАЗНАЧЕН ДЛЯ ДОМАШНЕГО ИСПОЛЬЗОВАНИЯ!

EAC

