



РУКОВОДСТВО

СБОРКА, ЭКСПЛУАТАЦИЯ, ОБСЛУЖИВАНИЕ

# ORLAUF MARTIN M



Электрическая беговая дорожка для дома с ручной регулировкой угла наклона

**Актуальная версия  
инструкции**



## РУКОВОДСТВО ПО СБОРКЕ, ЭКСПЛУАТАЦИИ И ОБСЛУЖИВАНИЮ



Сборка модели



Обслуживание  
дорожки



Управление

Поздравляем с удачным приобретением! Вы купили тренажер Orlauf Martin M, который, как мы надеемся, станет вашим лучшим помощником. Он сочетает в себе передовые технологии и современный дизайн. Постоянно используя этот тренажер, вы сможете укрепить сердечно-сосудистую систему и приобрести хорошую физическую форму.

Прежде чем приступить к эксплуатации тренажера, внимательно изучите настоящее руководство, чтобы ознакомиться с техническими и функциональными особенностями беговой дорожки. Обязательно сохраняйте данную инструкцию, чтобы всегда иметь под рукой перечень всех функций и правила эксплуатации. Обращаем внимание на обязательное соблюдение правил безопасности при использовании тренажера.

В инструкции даны подробные рекомендации по сборке и установке беговой дорожки, подготовке ее к использованию и техническому обслуживанию. Если у вас возникли какие-либо вопросы по эксплуатации беговой дорожки, свяжитесь со службой технической поддержки или уполномоченным дилером, у которого вы ее приобрели.



**Внимание!** Перед тем как приступить к тренировкам, настоятельно рекомендуем пройти полное медицинское обследование, особенно если у вас есть наследственная предрасположенность к повышенному давлению или сердечно-сосудистым заболеваниям.

*Неправильное или чрезмерно интенсивное выполнение упражнений может навредить вашему здоровью.*

## СОДЕРЖАНИЕ

<b>1. Соблюдение техники безопасности при сборке дорожки</b>	<b>5</b>
<b>2. Комплектация Martin M</b>	<b>5</b>
<b>3. Сборка</b>	<b>6</b>
<b>4. Складывание и перемещение тренажера</b>	<b>11</b>
<b>5. Консоль беговой дорожки</b>	<b>13</b>
5.1 Обозначения на дисплее	14
5.2 Функции кнопок	14
<b>6. Основные функции беговой дорожки</b>	<b>15</b>
6.1 Старт	15
6.2 Функция обратного отсчета	15
6.3 Контроль индекса массы тела (жироанализатор)	15
6.4 Функция выбора автопрограмм	16
6.5 Спящий режим	17
6.6 Датчики измерения пульса	17
6.7 Ключ безопасности	18
6.8 Выключение тренажера	18
6.9 Длительность эксплуатации беговой дорожки	18
<b>7. Инструкция по обслуживанию</b>	<b>19</b>
7.1 Уход за декой и беговым полотном	21
7.2 Смазывание деки	22
7.3 Регулировка бегового полотна	23
7.4 Центровка бегового полотна	23
<b>8. Техника безопасности при эксплуатации беговой дорожки</b>	<b>25</b>
<b>9. Разминка перед тренировкой</b>	<b>27</b>
<b>10. Тренировочный процесс</b>	<b>28</b>
10.1 Разминка	28
10.2 Тренировка	28
10.3 Интенсивная тренировка	28
10.4 Сжигание калорий	28
10.5 Частота тренировок	29
<b>11. Полезные советы</b>	<b>30</b>
<b>12. Анализ и устранение неисправностей</b>	<b>31</b>
<b>13. Спецификация</b>	<b>32</b>

## 1. СОБЛЮДЕНИЕ ТЕХНИКИ БЕЗОПАСНОСТИ ПРИ СБОРКЕ ДОРОЖКИ

Перед установкой беговой дорожки убедитесь в том, что:

- Тренажер привезен к вам в целой заводской упаковке без видимых повреждений;
- При транспортировке тренажер был защищен от механических перегрузок, атмосферных осадков и повышенной влажности;
- Принимайте товар только после тщательного осмотра и проверки целостности заводской упаковки.

## 2. КОМПЛЕКТАЦИЯ MARTIN M

Деталь	Описание	Примечания	Кол-во
1	Беговая дорожка		1
49	Ключ безопасности		1
51	Болт	M8*16	4
54	Болт	M8*45	2
12	Шестигранный ключ на 5мм		1
4	Шестигранный ключ на 6мм		1
64	Стопорная шайба	8	6
8	Силиконовая смазка	30 мл	1
-	Инструкция по эксплуатации		1

### 3. СБОРКА

Перед сборкой убедитесь, что все детали беговой дорожки в комплекте. Для этого разложите их на ровной поверхности и сверьтесь со списком в комплектации.

#### 1. Положите тренажер на ровную поверхность.

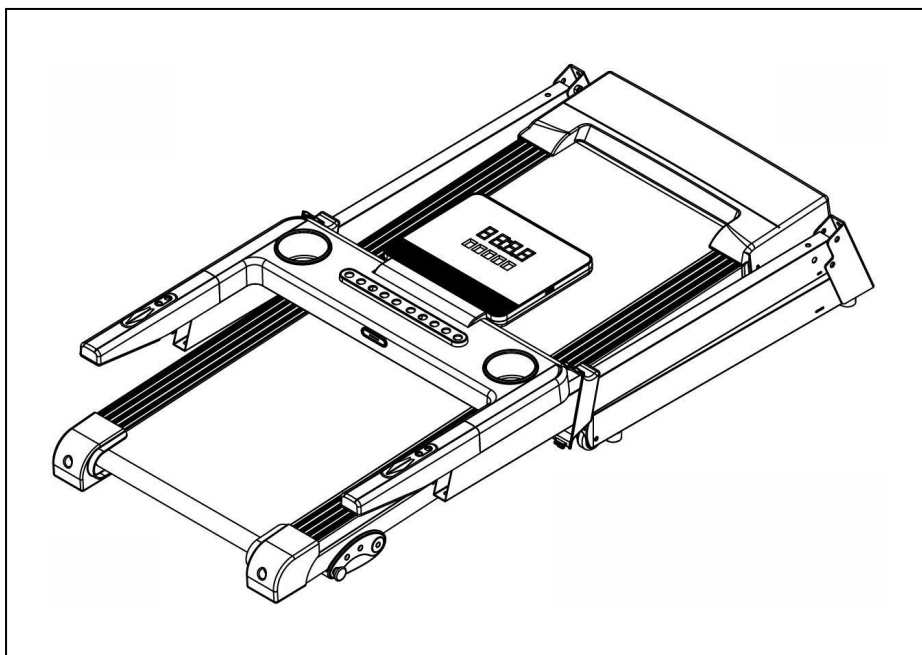


Рисунок 1 — Беговая дорожка в разобранном виде

## 2. Зафиксируйте стойки

- Поднимите стойки консоли;
- Прикрепите стойки консоли к основной раме и зафиксируйте их по бокам с помощью шестигранного ключа 5 мм (12), болтов M8\*45 (54) и стопорных шайб (64);
- Затем болтами M8\*16 (51) и стопорными шайбами (64) закрепите стойки консоли на основной раме спереди.

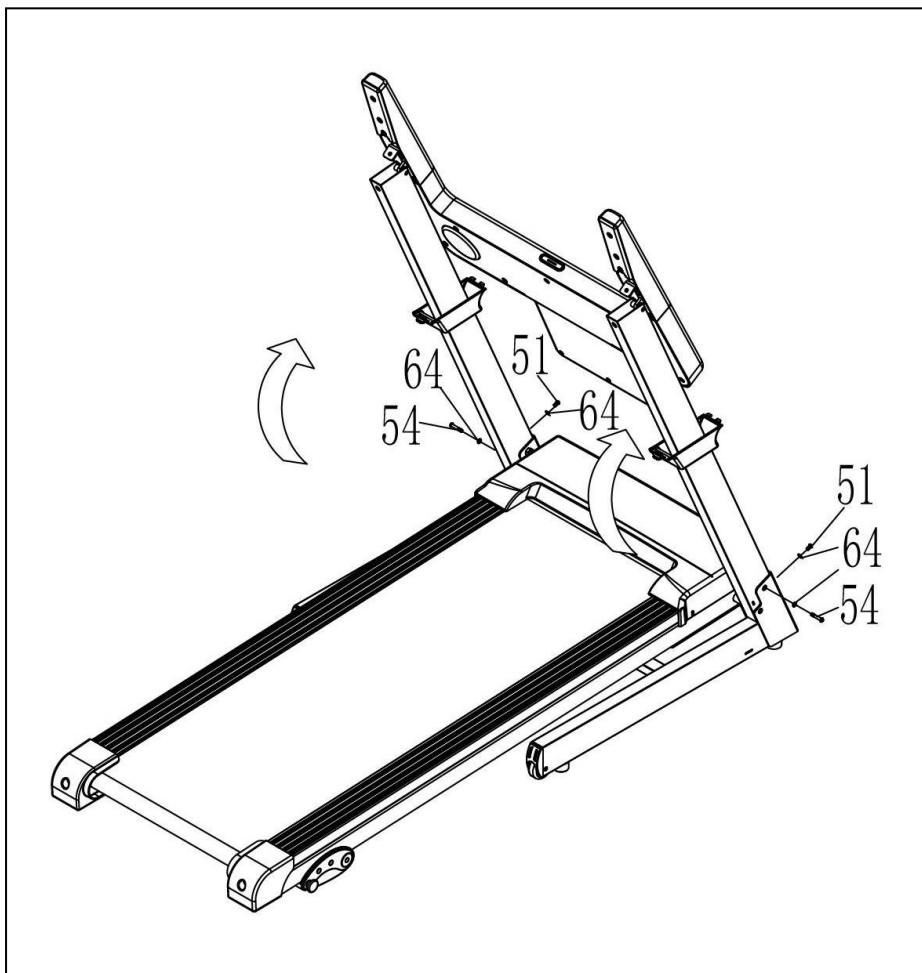


Рисунок 2 — Установка стоек беговой дорожки

### 3. Установите консоль

- Потяните за ручки и разверните консоль в горизонтальное положение;
- Зафиксируйте консоль справа и слева с помощью шестигранного ключа 5 мм (12), болтов М8\*16 (51) и стопорных шайб (64);
- Плотно затяните болты на левой и правой стойке.



**Внимание!** Не пережимайте провода внутри стойки, проверяйте правильность их соединения. Поддерживайте консоль рукой, чтобы она не упала.

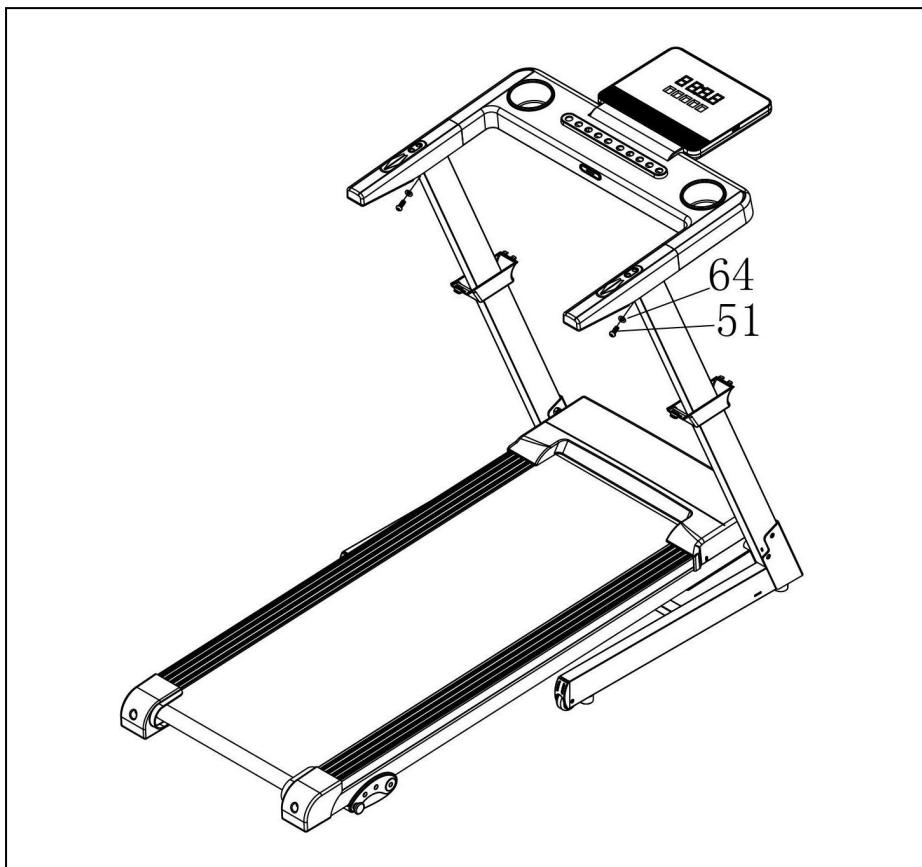


Рисунок 3 — Установка консоли беговой дорожки

#### 4. Установите декоративные заглушки

Поднимите вверх декоративные заглушки стойки консоли (35) и защелкните их на поручнях.

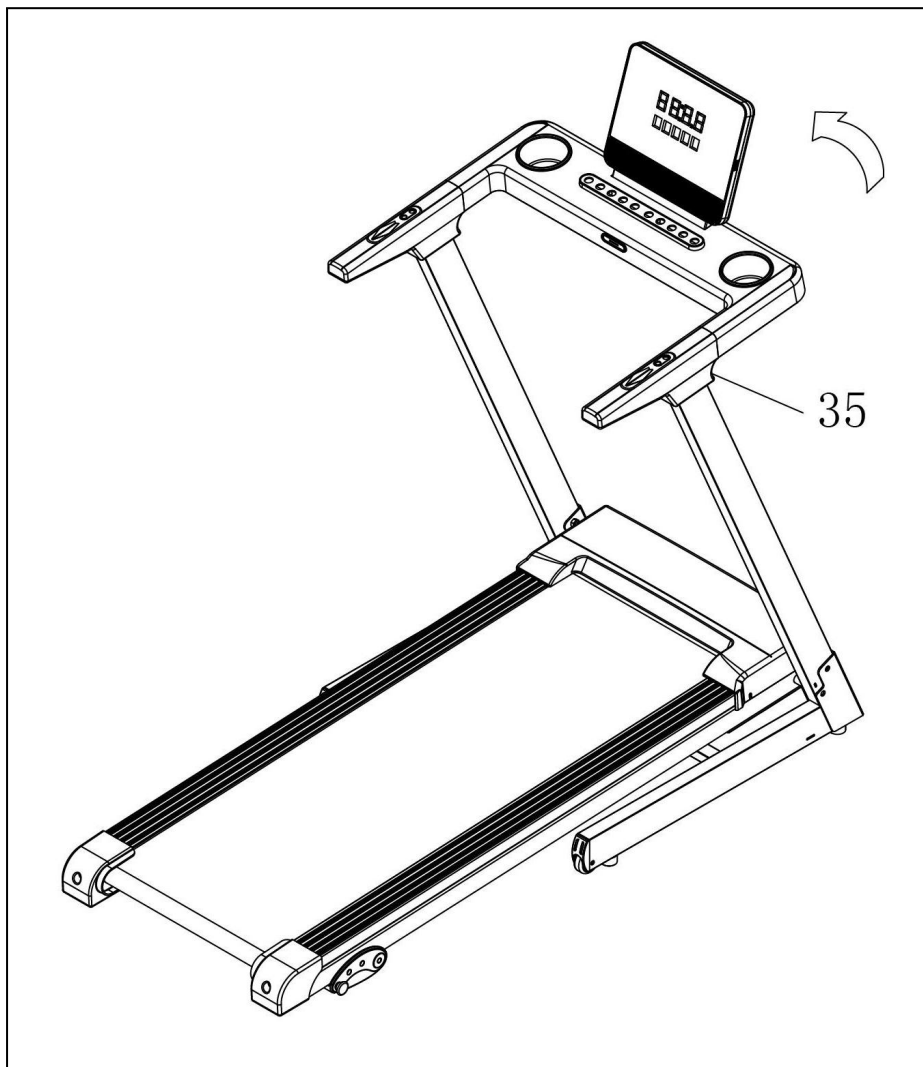


Рисунок 4 — Установка декоративных заглушек

5. Вставьте ключ безопасности (49)
6. Подключите беговую дорожку к сети



Рисунок 5 – Подключение и запуск беговой дорожки

#### 4. СКЛАДЫВАНИЕ И ПЕРЕМЕЩЕНИЕ ТРЕНАЖЕРА

Кардиотренажер оборудован гидравлической системой складывания, которая позволяет поднять беговое полотно за пару секунд. Для этого приподнимите полотно до момента срабатывания пневмопружины.

Чтобы разложить дорожку, надавите ногой на гидроупор, расположенный внизу со стороны бегового полотна. Благодаря двухфазному доводчику, ближе к полу полотно опускается медленно, чтобы не травмировать пользователя.

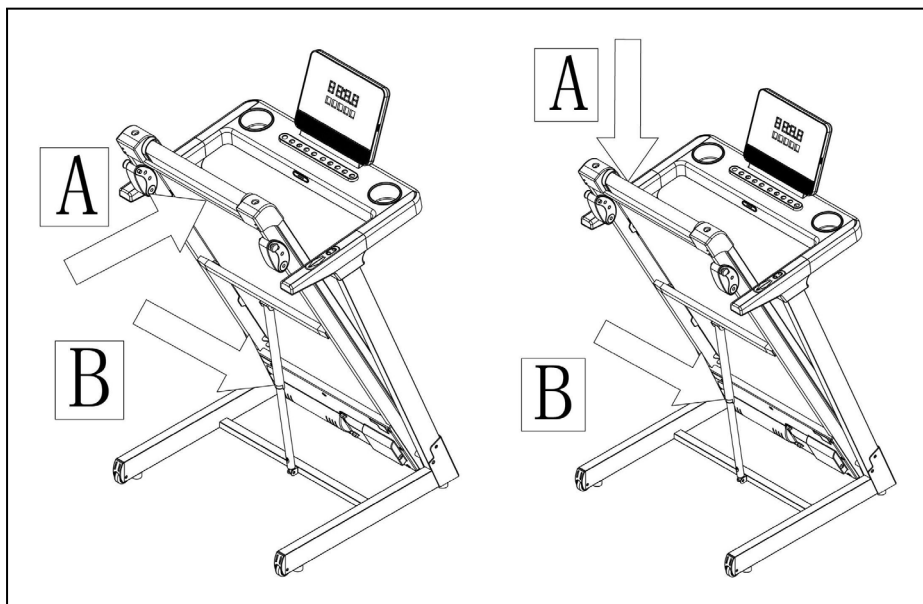


Рисунок 6 – Складывание и раскладывание беговой дорожки



**Внимание!** Перед складыванием необходимо отключить тренажер от электропитания.

Не позволяйте детям и домашним животным находиться в непосредственной близости от беговой дорожки во время складывания — это травмоопасно!

Беговая дорожка легко перемещается при помощи транспортировочных роликов, находящихся в передней части бегового полотна.

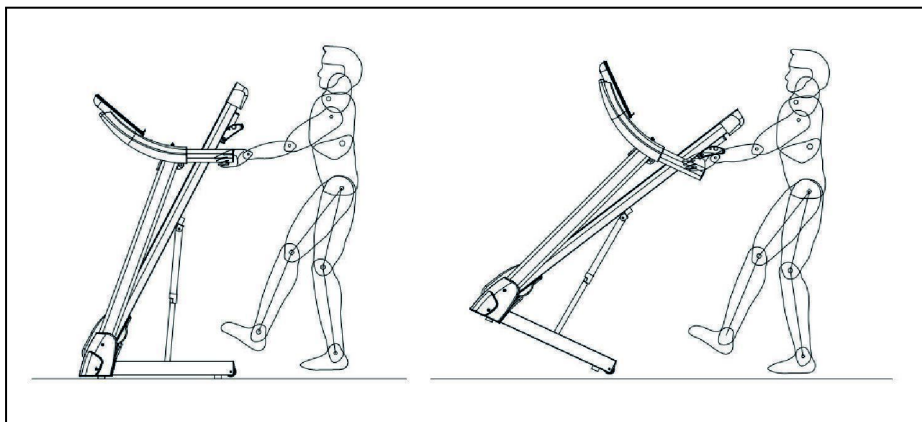


Рисунок 7 – Перемещение беговой дорожки

## 5. КОНСОЛЬ БЕГОВОЙ ДОРОЖКИ

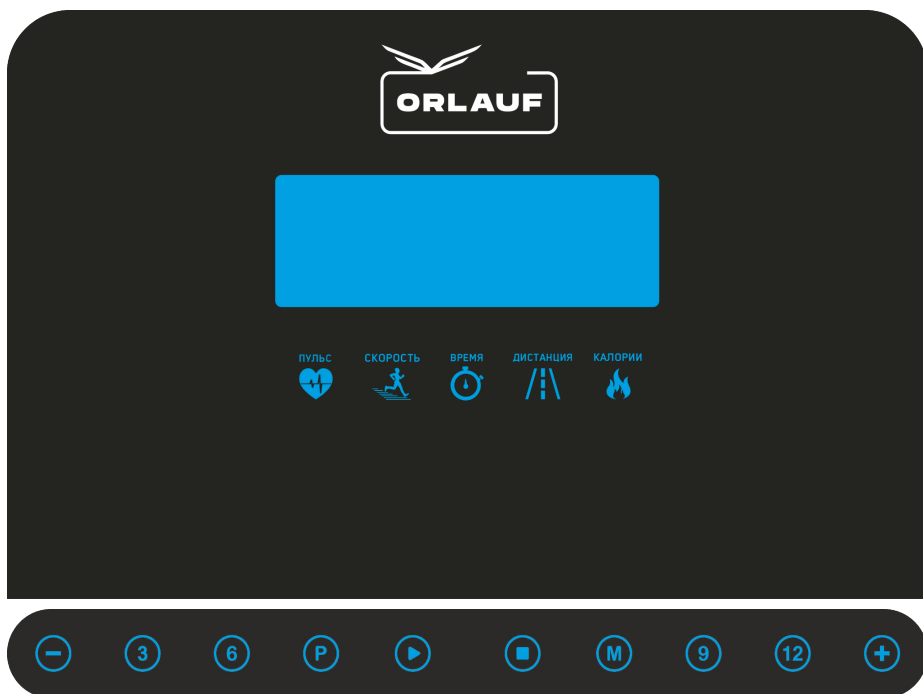








Рисунок 8 — Консоль беговой дорожки

## 5.1 Обозначения на дисплее

	Данные о сердцебиении;
	Скорость движения;
	Время движения;
	Данные о пройденном расстоянии;
	Данные о сожженных калориях;
	Отображение выбранной программы.

## 5.2 Функции кнопок



**ПРОГРАММЫ.** Выбор и изменение программ тренировок. Одна за другой идут автоматические программы (РХХ), после них — FAT (жироанализатор);



**РЕЖИМ.** Кнопка выбора программ в следующей последовательности: обратный отсчет времени, обратный отсчет расстояния, обратный отсчет калорий;



**СКОРОСТЬ.** Кнопки увеличения/уменьшения скорости;



**СКОРОСТЬ.** Быстрые кнопки изменения скорости;



**СТАРТ.** Кнопка запуска. При нажатии кнопки через 3 секунды беговая дорожка начнет движение с минимальной скоростью или скоростью, установленной по умолчанию для выбранной программы;



**СТОП/ПАУЗА.** Кнопка остановки. Нажмите ее во время движения для постепенной остановки беговой дорожки и перехода в режим ожидания. Кнопка выполняет двойную функцию — остановки и паузы. При первом нажатии беговая дорожка будет замедлять движение до полной остановки, при этом все данные тренировки сохраняются. Повторное нажатие кнопки Стоп сбросит все данные и вернет дорожку в режим ожидания. Если тренажер был на паузе, нажатие кнопки Старт перезапустит его, восстановив статистику, которая была накоплена до паузы.

## 6. ОСНОВНЫЕ ФУНКЦИИ БЕГОВОЙ ДОРОЖКИ

### 6.1 Старт

- Для запуска беговой дорожки включите тумблер, встаньте на боковые накладки, прикрепите ключ безопасности одним концом к своей одежде, другой его конец установите на консоли;
- Коротко нажмите кнопку СТАРТ, через 3 секунды обратного отсчета беговая дорожка запустится с минимальной скоростью;
- Аккуратно встаньте на беговое полотно и начните идти. Отрегулируйте скорость до желаемого значения.

### 6.2 Функция обратного отсчета

Для запуска функции обратного отсчета значений нажмите кнопку **M**. На дисплее будут поочередно мигать окна времени, расстояния и калорий. Нажимайте кнопку **M**, чтобы выбрать нужное окно. Остановитесь на необходимом показателе и при помощи кнопок **+** и **-** установите желаемое значение для обратного отсчета. Коротко нажмите СТАРТ для запуска тренировки.

При достижении нулевого значения беговая дорожка начнет автоматически снижать скорость, а затем остановится

### 6.3 Контроль индекса массы тела (жироанализатор)

Чтобы выбрать функцию определения индекса массы тела (FAT), в режиме ожидания нажмите кнопку **P**. Нажимайте ее, чтобы пролистать программы до FAT. Затем нажмите кнопку **M**, чтобы увидеть параметры F-1, F-2, F-3, F-4, F-5 (F-1 – пол, F-2 – возраст, F-3 – рост, F-4 – вес, F-5 – тест ИМТ). Выставьте необходимые значения с помощью кнопок **+** и **-** в каждом параметре. Используйте кнопку **M** для перехода от параметра к параметру.

Задав все параметры, нажмите кнопку **M** для перехода в интерфейс определения ИМТ – F-5. Держите руки на поручнях с датчиками пульса в течение 8 секунд. На дисплее отобразится ваш индекс массы тела, который рассчитывается по росту и весу без учета пропорций. Тест FAT подходит для мужчин и женщин, он вместе с другими показателями ИМТ дает представление о том, какая коррекция веса необходима.

Таблица 1 — Входные параметры и диапазон настройки

Параметр	Значение окна по умолчанию	Диапазон настройки	Применения
Пол (F1)	1 Мужской	1-2	1=муж, 2=жен
Возраст (F2)	25 лет	10-99 лет	
Рост (F3)	170 см	100-200 см	
Вес (F4)	70 кг	20-150 кг	

## 6.4 Функция выбора автопрограмм

В дорожке есть 15 встроенных программ тренировок (P01-P15). Для выбора необходимой программы в режиме ожидания нажмите кнопку **P**. В окне скорости поочередно отобразятся значения «P01-P15». Окно времени при этом будет мигать. Время тренировки по умолчанию равно 30 минутам, для его коррекции нажимайте кнопки **+** и **-**. Затем нажмите кнопку **СТАРТ** для запуска встроенной программы.

Встроенная программа включает 20 этапов. Переход на каждый новый этап сопровождается коротким сигналом из трех звуков, а также автоматическим переключением параметров скорости согласно установкам программы. Внутри каждого сегмента вы можете изменять скорость нажатием кнопок **+** и **-**, но при переходе к новому сегменту программы система будет восстанавливать заданные для него программные параметры скорости.

После выполнения программы система подаст три коротких звуковых сигнала. Беговая дорожка постепенно остановится. Спустя 5 секунд после полной остановки тренажер перейдет в режим ожидания.

Таблица 2 — Программы тренировок и их этапы

Программа	Этап/Скорость (км/ч)	<i>Установите общее время тренировки. Программа автоматически разделит тренировку на 20 этапов. Вам необходимо преодолеть каждый из них с заданной скоростью</i>																			
		1	2	3	4	5	6	7	8	9	10	11	12	13	14	15	16	17	18	19	20
P1	км/ч	2	3	3	4	5	3	4	5	5	3	4	5	4	4	4	2	3	3	5	3
P2	км/ч	2	4	4	5	6	4	6	6	6	4	5	6	4	4	4	2	2	5	4	2
P3	км/ч	2	4	4	6	6	4	7	7	7	4	7	7	4	4	4	2	4	5	3	2
P4	км/ч	3	5	5	6	7	7	5	7	7	8	8	5	9	5	5	6	6	4	4	3
P5	км/ч	2	4	4	5	6	7	7	5	6	7	8	8	5	4	3	3	6	5	4	2
P6	км/ч	2	4	4	4	5	6	8	8	6	7	8	8	6	4	4	2	5	4	3	2
P7	км/ч	2	3	3	3	4	5	3	4	5	3	4	5	3	3	3	6	6	5	3	3
P8	км/ч	2	3	3	6	7	7	4	6	7	4	6	7	4	4	4	2	3	4	4	2
P9	км/ч	2	4	4	7	7	4	7	8	4	8	9	9	4	4	4	5	6	3	3	2
P10	км/ч	2	4	5	6	7	5	4	6	8	8	6	6	5	4	4	2	4	4	3	3
P11	км/ч	2	5	8	10	7	7	10	10	7	7	10	10	5	5	9	9	5	5	4	3
P12	км/ч	3	4	9	9	5	9	5	8	5	9	7	5	5	7	9	9	5	7	6	3
P13	км/ч	3	6	7	5	9	9	7	5	5	7	9	5	8	5	9	5	9	9	4	3
P14	км/ч	2	2	4	5	6	5	4	3	2	1	2	3	4	5	6	5	4	3	2	1
P15	км/ч	2	4	6	8	6	6	4	4	2	2	2	4	6	8	6	6	4	4	2	2

## 6.5 Спящий режим

После 10 минут бездействия беговая дорожка перейдет в спящий режим. Нажмите любую кнопку для ее активации.

## 6.6 Датчики измерения пульса

Кардиодатчики расположены на поручнях беговой дорожки. Плотно обхватите их руками, затем в течение 5 секунд на дисплее будет отображен ваш пульс.



**Внимание!** Данные не являются медицинскими показателями.

## 6.7 Ключ безопасности

В любом режиме снятие ключа безопасности немедленно остановит беговую дорожку. На экране отобразится значение "--", раздастся троекратный звуковой сигнал. После корректной установки ключа безопасности беговая дорожка перейдет в режим ожидания ввода параметров.

## 6.8 Выключение тренажера

Отключить беговую дорожку в любое время без ущерба для нее можно нажатием на тумблер (Вкл/Выкл).

## 6.9 Длительность эксплуатации беговой дорожки

Не используйте домашнюю беговую дорожку дольше 30 минут при тренировках шагом и не дольше 1 часа при беге. После часа тренировки оставьте тренажер работать без нагрузки на скорости 3 км/ч в течение 10 минут. После этого дайте дорожке остыть на протяжении 2-3 часов. Затем ее снова можно использовать.

## 7. ИНСТРУКЦИЯ ПО ОБСЛУЖИВАНИЮ

Регулярное обслуживание беговой дорожки значительно продлит срок ее службы. **Всегда отключайте тренажер от сети перед чисткой или обслуживанием.**

Очищайте беговую дорожку от пыли. Особое внимание уделяйте открытым частям деки с обеих сторон бегового полотна. Для очищения не используйте растворители.

Обязательно раз в месяц очищайте двигатель. Для этого отключите беговую дорожку от сети и снимите защитный кожух.

### **Важное напоминание:**

- Не очищайте беговую дорожку наждачной бумагой или растворителем;
- Контроллер беговой дорожки нельзя подвергать прямому воздействию солнечных лучей или сырости, чтобы предотвратить его повреждение;
- Регулярно проверяйте и регулируйте все части беговой дорожки. Поврежденные части немедленно заменяйте.



*Не пытайтесь ремонтировать тренажер самостоятельно.  
При любой поломке обращайтесь в сервисный центр или к официальному дилеру.*

### **ЕЖЕДНЕВНО (после каждой тренировки):**

- Выключите тумблер питания беговой дорожки, затем отключите ее от сети;
- Протрите беговое полотно, корпус, кожух двигателя и консоль влажной тряпкой. Не используйте растворители, они могут повредить тренажер;
- Осмотрите шнур питания. Если он поврежден, обратитесь к представителям компании-продавца;
- Убедитесь, что шнур не попал под транспортировочные колесики тренажера или в другое место, где он может оказаться зажат или оборван. При этом убедитесь, что шнур не слишком натянут при максимальном уровне наклона беговой дорожки;
- Проверьте натяжение и центровку бегового полотна. Убедитесь, что полотно не повредит другие части тренажера из-за нарушения центровки;

- Убедитесь, что тренажер находится на достаточном расстоянии от стен (не менее 50 см с каждой стороны);
- Проверьте наличие и целостность зажима и шнура ключа безопасности.

#### **ЕЖЕНЕДЕЛЬНО (уборка от пыли и мусора поверхности под беговой дорожкой):**

- Выключите тумблер беговой дорожки, затем отключите ее от сети;
- Сложите тренажер, убедитесь в надежности его фиксации в вертикальном положении (для складных моделей);
- Переместите тренажер в другое место;
- Подметите или пропылесосьте пол, чтобы удалить пыль или другой мусор, который мог накопиться под беговой дорожкой;
- Поставьте тренажер обратно.

#### **ЕЖЕМЕСЯЧНО:**

Выключите тумблер питания беговой дорожки, затем отключите ее от сети;

- Проверьте затяжку всех монтажных болтов тренажера;
- Внимательно осмотрите все пластиковые элементы дорожки (подставки для ног, кожух моторного отсека, корпус дисплея и пр.). На них не должно быть трещин и сколов;
- Снимите кожух моторного отсека. Дождитесь, пока все огни индикаторов на платах погаснут;
- Пропылесосьте сам двигатель и весь моторный отсек, чтобы удалить накопившийся пух или пыль. Невыполнение этой процедуры может привести к преждевременному отказу электрических компонентов;
- Убедитесь, что дека тренажера смазана. При необходимости добавьте силиконовую смазку на ее поверхность, уделяя особое внимание центральной части;
- Пропылесосьте и протрите беговое полотно влажной тряпкой. Удалите с помощью пылесоса черные или белые частички, которые могут скопиться вокруг тренажера. Их появление является результатом нормальной работы беговой дорожки.

## **ЕЖЕКВАРТАЛЬНО:**

- Выключите тумблер питания беговой дорожки, затем отключите ее от сети;
- Используя 8 мм шестигранный ключ, ослабьте левый и правый регулировочные болты натяжения так, чтобы иметь возможность приподнять беговое полотно и получить визуальный доступ к деке тренажера;
- Проверьте состояние деки. На ее поверхности не должно быть царапин и потертостей;
- Проверьте состояние бегового полотна. Внутренняя поверхность должна быть гладкой, без признаков истончения и отслоения материала, а также без порванных и лопнувших участков;
- Протрите сухой чистой тканью всю поверхность деки и внутреннюю поверхность полотна;
- Нанесите силиконовую смазку на поверхность деки беговой дорожки;
- Проверьте состояние износа приводного ремня основного двигателя и правильности его положения;
- Снимите передний и задний валы и удалите пыль и грязь с их поверхности;
- Убедитесь в отсутствии посторонних шумов во время движения беговой дорожки.

### **7.1 Уход за декой и беговым полотном**

Регулярно осматривайте деку на предмет трещин и любых других повреждений. При обнаружении повреждений обратитесь в официальный сервисный центр или к официальному дилеру.

В процессе эксплуатации фрикционный слой смазки стирается и высыхает. Без него полотно скользит по деке хуже, повышается трение и нагрузка на двигатель, что может привести к его поломке или выведет из строя электронные платы управления. А также дека и беговое полотно изнашиваются быстрее. Поэтому важно своевременно наносить новый слой смазки.

#### **Перечислим признаки, которые говорят о том, что пора смазать деку:**

- Сильный нагрев бегового полотна;
- Запах нагретой резины;
- Перегрев двигателя;
- Запах дыма;

- Резкий запах пластмассы;
- Нагрев кожуха;
- Остановка и отключение дорожки во время тренировки;
- Текстовые или звуковые сообщения на дисплее и остановка дорожки.

## 7.2 Смазывание деки

### **Алгоритм нанесения силиконовой смазки:**

- Выключите тумблер питания беговой дорожки и отключить ее от сети;
- Ослабьте болты заднего вала в задней части деки, чтобы ослабить натяжение бегового полотна и получить доступ к деке для чистки и смазки. Советуем нанести метки с обоих концов рамы, чтобы отметить изначальное положение заднего вала;
- Нанесите смазочное средство из специальной бутылочки линиями или змейкой по центру и по бокам деки;
- Затяните болты крепления заднего вала в соответствии с вашими метками;
- Включите и запустите дорожку;
- Отцентрируйте и натяните беговое полотно;
- Пройдите по дорожке при минимальной скорости в течение 3 минут, чтобы смазка равномерно распределилась.

### **Частота смазывания деки:**

- Редкое пользование (менее 3 часов в неделю) — каждые полгода;
- Среднее пользование (3-5 часов в неделю) — каждые 3 месяца;
- Частое пользование (более 5 часов в неделю) — каждый месяц.

### 7.3 Регулировка бегового полотна

Контролируйте степень натяжения бегового полотна. Слишком сильное натяжение может привести к механическому повреждению полотна, повышенному давлению на переднюю или заднюю часть вала, износу подшипников, появлению посторонних шумов и другим проблемам.

- **Шаг 1.** Используйте 6 мм шестигранный ключ для регулировки левого болта натяжения. Поверните ключ по часовой стрелке на 1/4 оборота для увеличения натяжения ремня;
- **Шаг 2.** Повторите шаг 1 для правого болта. Необходимо повернуть болт на такое же количество оборотов;
- **Шаг 3.** Повторяйте шаги 1 и 2 до установления необходимого уровня натяжения.

Чтобы уменьшить натяжение бегового полотна, необходимо поворачивать ключ против часовой стрелки, согласно шагам, указанным выше.



**Будьте внимательны!** Не перетяните полотно, чтобы избежать повреждения передних и задних подшипников.

### 7.4 Центровка бегового полотна

Время от времени необходимо центровать беговое полотно. Оно со временем смещается вбок из-за того, что во время тренировки при беге или ходьбе вы отталкиваетесь с разным усилием на каждую ногу.

#### Центровка бегового полотна:

- Установите беговую дорожку на ровную поверхность;
- Запустите тренажер со скоростью 6-8 км/ч, проверяя состояние бегового полотна;
- При смещении полотна влево используйте шестигранный ключ. Поверните левый болт на 1/4 оборота по часовой стрелке;
- Если беговое полотно по-прежнему смещается, повторяйте описанные выше действия до восстановления центровки;

- После восстановления центровки установите скорость на 10 км/ч и проконтролируйте отклонение и равномерность бегового полотна. При наличии проблем выполните регулировку повторно.

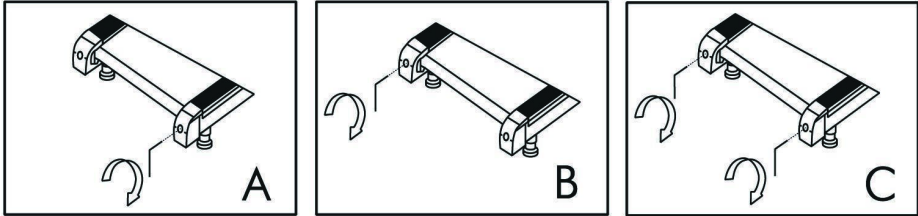


Рисунок 9 – Центровка бегового полотна



**Внимание!** Не затягивайте вал слишком сильно! Это приведет к необратимому повреждению подшипников.

## 8. ТЕХНИКА БЕЗОПАСНОСТИ ПРИ ЭКСПЛУАТАЦИИ БЕГОВОЙ ДОРОЖКИ

Беговая дорожка предназначена для домашнего использования и разработана с учетом всех требований безопасности, применяемых к домашним кардиотренажерам. Однако, если вы не следуете правилам техники безопасности и правильной эксплуатации, мы не несем ответственности за возникшие проблемы.

Прочитайте правила безопасности при эксплуатации тренажера, чтобы избежать поломок:

- Перед подключением питания убедитесь, что беговая дорожка тщательно собрана, а двигатель закрыт защитным кожухом;
- Убедитесь, что перед началом тренировки вы прикрепили к одежде или поясу зажим ключа безопасности;
- В отверстия тренажера запрещено вставлять какие-либо посторонние предметы. Это может привести к травмам пользователя и поломке тренажера;
- Расположите тренажер на чистой ровной поверхности. Не ставьте беговую дорожку на ковер, так как это может заблокировать вентиляционные отверстия и вывести дорожку из строя;
- Рекомендуем устанавливать тренажер на специальный резиновый коврик, который обеспечит звукоизоляцию и защитит покрытие пола от повреждений;
- Надевайте спортивную одежду для тренировки на беговой дорожке. Длинная, свободная одежда может зацепиться за подвижное беговое полотно. Всегда носите тренировочную обувь на резиновой подошве (беговые или тренировочные кроссовки);
- При установке тренажера оставьте свободное место примерно по 50 см с обеих сторон;
- Перед началом тренировки убедитесь, что дети и домашние животные находятся на безопасном расстоянии от тренажера;
- Напоминаем, что оборудование предназначено для взрослых. Несовершеннолетние должны заниматься на тренажере только под присмотром;
- Перед запуском бегового полотна необходимо встать на боковые накладки для ног. Вставляйте на беговое полотно только когда удостоверитесь, что его скорость для вас максимально комфортна;
- Поначалу во время занятий на беговой дорожке рекомендуется держаться за поручни;
- При резком увеличении скорости воспользуйтесь ключом безопасности. Его нужно извлечь из консоли, чтобы беговое полотно моментально остановилось;
- Обращайте внимание на состояние кабеля. Категорически запрещено удлинять кабель и

менять кабельную вилку. Следите, чтобы кабель не соприкасался с нагревающимися приборами, чтобы на него не попадала вода, а также не кладите на него тяжелые предметы;

- При подключении проверьте розетку: она должна быть заземлена. Не рекомендуется использовать переходные адаптеры — это может привести к возгоранию или удару током. При повреждении кабеля или вилки не пытайтесь починить их самостоятельно, обратитесь в сервисный центр или к дилеру производителя;
- Используйте беговую дорожку только в помещении. Тренажер должен находиться в сухом проветриваемом помещении. Избыточная влажность негативно сказывается на состоянии двигателя и комплектующих беговой дорожки;
- После тренировки следует отключить питание, аккуратно вынув вилку из розетки;
- Занимайтесь только в чистой обуви, чтобы не допустить попадания под беговое полотно мелкого мусора, песка и т.п.



*При резком ухудшении самочувствия во время тренировки (боль в груди, резкое учащение сердцебиения, одышка, тошнота, головокружение) необходимо сразу же прекратить тренировку и обратиться к врачу.*

## 9. РАЗМИНКА ПЕРЕД ТРЕНИРОВКОЙ

Перед тренировкой рекомендуется разогреть мышцы, поэтому выделите 5-10 минут на разминку. Сделайте упражнения на растяжку — 5 раз на каждую ногу, интервалы между упражнениями — 10 секунд.

- **Растяжка вниз.** Колени слегка согнуты, корпус медленно наклоняется вперед, спина и плечи расслаблены. Руками старайтесь коснуться пальцев ног. Задержитесь на 10-15 секунд, затем вернитесь в исходное положение. Повторяйте 3 раза;
- **Растяжка подколенного сухожилия.** Сидя на ровной поверхности, поставьте одну ногу прямо, другую согните таким образом, чтобы стопа упиралась во внутреннюю сторону бедра. Попытайтесь дотянуться руками до кончиков пальцев ног. Задержитесь на 10-15 секунд, затем вернитесь в исходное положение. Повторяйте упражнение на каждую ногу 3 раза;
- **Растяжка ног и сухожилий ступней.** Обопритесь о стену двумя руками, одна нога отставлена назад. Приподнимите пятку согнутой ноги. Задержитесь на 10-15 секунд, затем вернитесь в исходное положение. Повторяйте упражнение на каждую ногу 3 раза;
- **Растяжка для четырехглавой мышцы бедра.** Левой рукой обопритесь о стену или горизонтальную поверхность, чтобы удерживать равновесие. Правую ногу согните назад, под ягодицу, правая рука удерживает стопу. Медленно потяните согнутую ногу, пока не почувствуете напряжение передних мышц бедра. Задержитесь на 10-15 секунд, затем вернитесь в исходное положение. Повторяйте упражнение на каждую ногу 3 раза;
- **Растяжка внутренних мышц бедра.** Сидя согните ноги коленями наружу и потихоньку растягивайте, обхватив руками ступни. Удерживайте 10-15 секунд, затем вернитесь в исходное положение.

## 10. ТРЕНИРОВОЧНЫЙ ПРОЦЕСС

### 10.1 Разминка

Прежде чем использовать электрическую беговую дорожку, изучите кнопки на панели управления. Встаньте на боковые накладки с обеих сторон бегового полотна и возьмитесь за поручни.

Удерживайте невысокую скорость — не более 3 км/ч. Затем встаньте на беговое полотно. После того как привыкнете к скорости, можно попробовать ходьбу или медленный бег, добавив скорость от 3 до 5 км/ч. Пройдите примерно 10 минут на этой скорости, затем остановите дорожку.

### 10.2 Тренировка

Перед самой тренировкой ознакомьтесь с регулировкой скорости и угла наклона. Пройдите около 1 км с постоянной скоростью и запишите, сколько на это потребовалось времени. Обычно это 15-25 минут. Если идти со скоростью 4,8 км/ч, на 1 км у вас уйдет около 12 минут.

Если вы чувствуете себя комфортно на стабильной скорости, можете ее увеличить и изменить угол наклона. Через полчаса попробуйте тренироваться более интенсивно. Постарайтесь держать выбранный темп и не увеличивайте наклон дорожки.

### 10.3 Интенсивная тренировка

- Разогрейтесь на скорости 4,8 км/ч в течение 2 минут;
- Измените скорость до 5,3 км/ч и продолжайте идти 2 минуты;
- Увеличьте скорость до 5,8 км/ч и идите еще 2 минуты;
- Затем прибавляйте 0,3 км/ч каждые 2 минуты, пока дыхание не участится.

Держите этот темп, пока не почувствуете дискомфорт или сильную усталость.

### 10.4 Сжигание калорий

Сжигание калорий начинается примерно через 30 минут после начала кардиотренировки. Наиболее эффективно действовать следующим образом:

- Начинайте занятие с разминки в течение 5 минут на скорости 4–4,8 км/ч;
- Каждые 2 минуты увеличивайте скорость на 0,3 км/ч, пока не будет достигнута скорость, комфортная для тренировки;

- Чтобы повысить интенсивность, поддерживайте скорость в течение часа, затем увеличивайте ее на 0,3 км/ч каждый определенный отрезок времени;
- Возвращайтесь к стартовой скорости;
- Контролируйте частоту пульса и количество потраченных калорий. Так вы выясните оптимальную скорость для тренировки, нацеленной на сжигание калорий. В течение последних 4-6 минут тренировки постепенно снижайте скорость.

## 10.5 Частота тренировок

Оптимальная частота занятий для пользователя беговой дорожки – 3-4 раза в неделю.

## 11. ПОЛЕЗНЫЕ СОВЕТЫ

- Перед началом тренировки проконсультируйтесь с врачом или фитнес-тренером, который поможет вам составить подходящий график занятий в соответствии с вашим возрастом и состоянием здоровья. Также он определит скорость движения и интенсивность выполнения упражнений;
- Можно добавить в свой план занятий аэробные упражнения — ходьбу, бег трусцой, плавание, танцы или езду на велосипеде. Постоянно контролируйте пульс. Если у вас нет электронного кардиодатчика, уточните у врача, как измерять пульс вручную на запястье или шее. Определите целевую ЧСС;
- Пейте достаточно воды во время тренировки. Во время занятий спортом организм активно теряет жидкость, поэтому необходимо восстанавливать водный баланс, чтобы избежать обезвоживания. Не пейте слишком много холодной воды и напитков, их температура должна быть комнатной;
- Немедленно прекратите тренировку, если вы чувствуете стеснение и боль в груди, учащенное сердцебиение, затрудненное дыхание, головокружение или другой дискомфорт.

Возвращайтесь к тренировкам только после консультации с врачом. Занимайтесь с комфортной для вас скоростью!

### **Рекомендованные параметры скорости в зависимости от физической подготовки:**



- Скорость 1,0-3,0 км/ч — медленная ходьба;
- Скорость 3,0-4,5 км/ч — неспешная ходьба;
- Скорость 4,5-6,0 км/ч — нормальная ходьба;
- Скорость 6,0-7,5 км/ч — быстрая ходьба;
- Скорость 7,5-9,0 км/ч — бег трусцой;
- Скорость 9,0-12,0 км/ч — средняя скорость бега;
- Скорость 12,0-14,5 км/ч — интенсивный бег;
- Скорость 14,5-16,0 км/ч — сверхинтенсивный бег.

*Для ходьбы лучше поддерживать скорость  $\leq 6$  км/ч. Для бега рекомендуемая скорость  $\geq 8,0$  км/ч.*

## 12. АНАЛИЗ И УСТРАНЕНИЕ НЕИСПРАВНОСТЕЙ

Таблица 3 — Список ошибок и способы их решения

Код	Проблемный пункт	Решение вопроса
<b>E1</b>	Нестабильное соединение. При включенном питании соединение между нижним контроллером и консолью нестабильно.	Проверьте целостность каждого из проводов, соединяющих электронный датчик и контроллер, и убедитесь, что все провода подключены правильно. В случае необходимости замените поврежденный провод.
	Повреждена плата управления консолью.	Замените плату управления консолью.
	Повреждена консоль.	Замените консоль.
<b>E2</b>	Плата управления консолью была повреждена при срабатывании взрывозащиты.	Замените плату управления консолью.
<b>E5</b>	<ol style="list-style-type: none"> <li>1. Повреждена плата управления двигателем.</li> <li>2. Плата управления повреждена.</li> <li>3. Сильное трение бегового полотна.</li> </ol>	<ol style="list-style-type: none"> <li>1. Замените двигатель / плату управления двигателем.</li> <li>2. Если входное напряжение в норме, замените нижнюю плату управления.</li> <li>3. Смажьте деку силиконовой смазкой.</li> </ol>
<b>E06</b>	Защита обрыва фазы двигателя.	<ol style="list-style-type: none"> <li>1. Проверьте исправность электропроводки двигателя, если она исправна, замените плату управления;</li> <li>2. Замените двигатель.</li> </ol>
<b>(--)</b>	Ключ безопасности не найден.	<ol style="list-style-type: none"> <li>1. Разместите ключ безопасности в указанном месте;</li> <li>2. Замените ключ безопасности и разместите его в указанном месте.</li> </ol>

### 13. СПЕЦИФИКАЦИЯ

<b>Тип дорожки</b>	электрическая
<b>Мощность двигателя, л.с.</b>	2,25
<b>Максимальная скорость, км/ч</b>	0,8 — 14
<b>Изменение угла наклона полотна</b>	0-4%
<b>Регулировка угла наклона</b>	механическая
<b>Измерение пульса</b>	сенсорные датчики
<b>Количество программ</b>	15 встроенных и жиранализатор (FAT)
<b>Дисплей</b>	LED-дисплеи (время тренировки, дистанция, скорость, угол наклона, калории, пульс, жиранализатор (FAT))
<b>Макс. вес пользователя, кг</b>	130
<b>Длина бегового полотна, см</b>	127
<b>Ширина бегового полотна, см</b>	42
<b>Складывание</b>	да
<b>Транспортировочные ролики</b>	да
<b>Компенсаторы неровности пола</b>	да
<b>Габариты в рабочем состоянии, см (ДхШхВ)</b>	149х70х133
<b>Габариты в сложенном состоянии, см (ДхШхВ)</b>	77,5х70х134,5
<b>Габариты упаковки, см (ДхШхВ)</b>	160х74х26
<b>Вес нетто, кг</b>	45,6
<b>Вес брутто, кг</b>	62

<b>Гарантия</b>	24 месяца
<b>Производитель</b>	Orlauf
<b>Импортер</b>	ООО "ДЕМО-СПОРТ" 197183, Санкт-Петербург г., Полевая Сабиловская ул., дом 54, 035С, тел. 8-800-775-56-38
<b>Завод-изготовитель</b>	XIAMEN XINDECO LTD. UNIT 1101, TOWER A, ITG CENTER, NO.4688 XIANYUE ROAD, HULI DISTRICT, XIAMEN, CHINA +86-592-7551218
<b>Страна изготовления</b>	КНР
<b>Дата изготовления</b>	Указана на этикетке

Оборудование сертифицировано в соответствии с ТР ТС.

\*Производитель оставляет за собой право вносить изменения в конструкцию тренажера, не ухудшающие значительно его основные технические характеристики. Все актуальные изменения в конструкции либо технических спецификациях изделия отражены на официальном сайте поставщика оборудования.

Сайт производителя <https://fitness.orkauf.com>.



**Внимание!** Тренажер предназначен для домашнего использования!

**EAC**



